

※付属の閉端子を使用して、必ず
検出部内部にて結線すること

仕様

使用温度範囲：-10℃（凍結しないこと）～+60℃

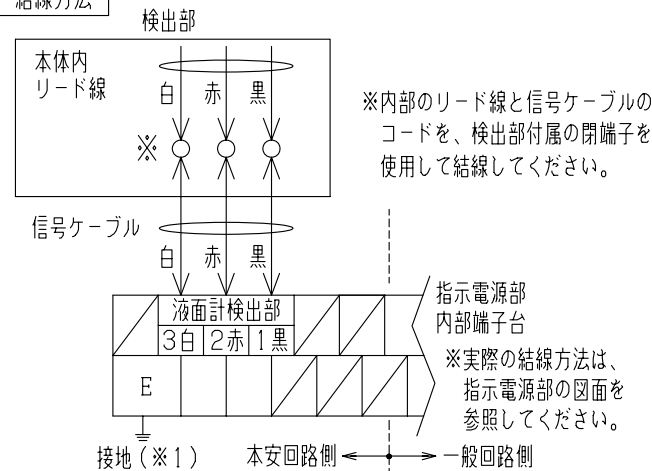
設置場所：屋外危険場所（タンク上部）

防爆構造：本質安全防爆 ia2G4

合格番号 第T65878号

検出部型式 MS-RT

結線方法



特記

※1. 単独によるA種接地工事に準じた接地工事（接地抵抗10Ω以下、接地線2mm²以上）を行ってください。

◎ 検出部-指示電源部間は本安回路のため単独配管、配線としてください。

◎ 検出部-指示電源部間の信号ケーブルは、1.25mm²のケーブルを使用してください。

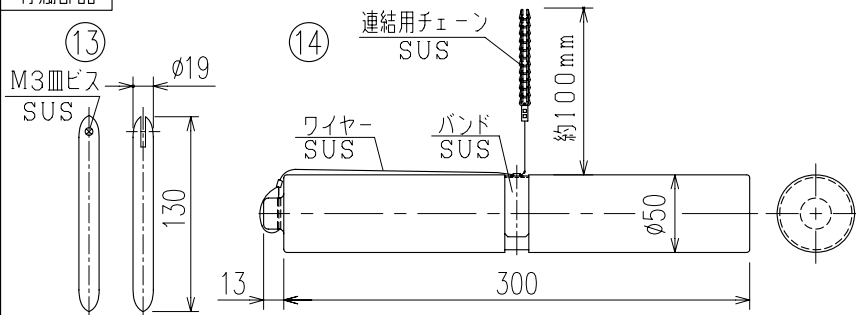
16	グラウンドパッキン	NBR
15	ケーブルグラウンド	AC 日塗工 R2-1008
14	フロート	耐油性樹脂
13	フンドー	黄銅
12	チェーン	SUS
11	防爆関連表示銘板	—
10	電線管ソケット	SS 厚鋼電線管用16A
9	ケースボルト	SUS M6
8	指針	ALP
7	直読表示窓ガラス	透明硬質塩ビ
6	蓋ボルト	SUS
5	蓋パッキン	NBR
4	チェーンギアボックス蓋	AC 日塗工 R2-1008
3	ケースパッキン	NBR
2	本体ケース	AC 日塗工 R38-134
1	本体	AC 日塗工 R2-1008

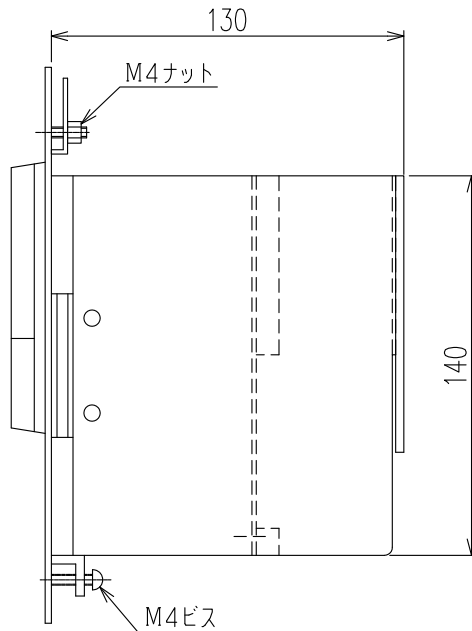
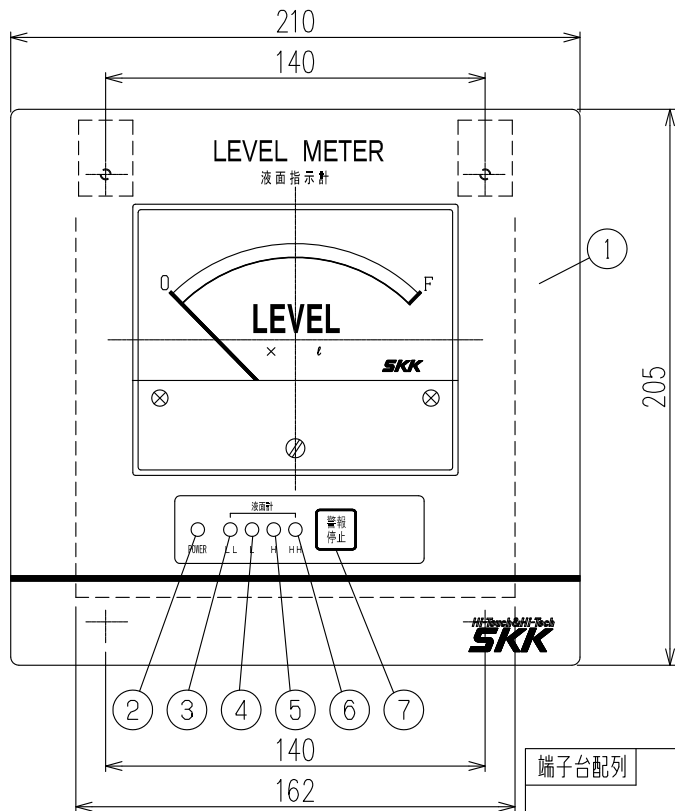
No.	DESCRIPTION	MATERIAL
⚠	○本製品はガソリン・軽油・灯油・重油を対象としております。前記以外の他の液種へのご使用につきましては、最寄りの弊社支店・営業所へお問い合わせください。なお、前記以外の他の液種へのご使用の場合、本製品は保証の対象外となりますのであらかじめご了承ください。	
	○本製品の故障の発生を考慮して、事故や損害などに対する冗長設計などの安全設計ならびに安全対策をお願いいたします。	
	○本製品の使用または不具合に起因する、または関連する直接的または間接的な損害、本製品と弊社または他社の他製品とを接続した際の使用または不具合に起因する、または関連する直接的または間接的な損害、その他一切の損害などについて責任を負いかねますので、あらかじめご了承ください。	

名称 TITLE	MS型リモコン液面計 レベック型検出部	
型式 TYPE	MS-RT	
図面番号 DWG.No.	RCN-1289B	K

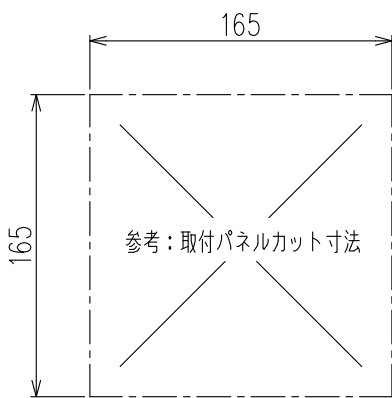
SKK 昭和機器工業株式会社

付属部品



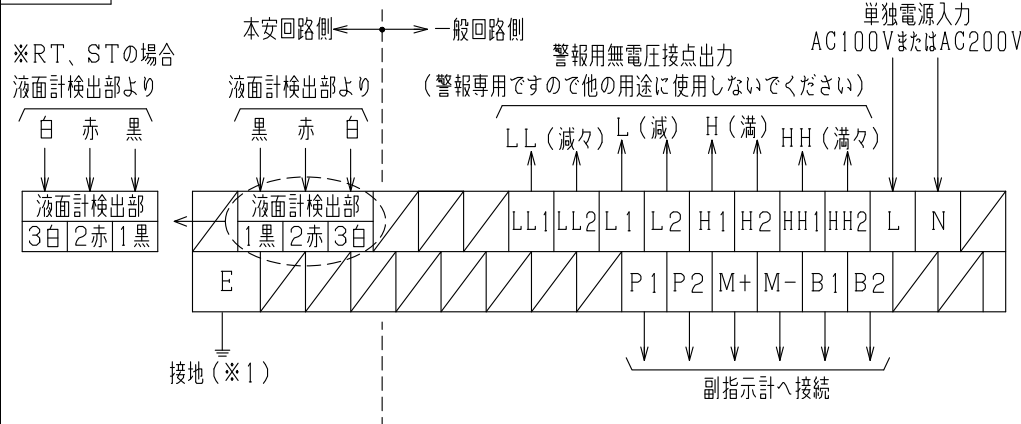


仕様
 電源：AC100V/200V±10% 50/60Hz
 消費電力：15VA以下
 警報用無電圧接点定格：AC220V 3A(抵抗負荷時) a接点
 使用温度範囲：-10℃(凍結しないこと)～+40℃
 設置場所：屋内非危険場所
 防爆構造：本質安全防爆 ia2G4
 合格番号 第T65878号
 型式(システム) MS-ZB1RB-3
 型式(バリアユニット) ZB1RB
 組合せ可能な検出部型式：RD型、LD型、SD型、RT型、ST型



※表面のデザインは、CADにて作図のため、現物とは若干異なります。

端子台配列



工事仕様

- ※1. 単独によるA種接地工事に準じた接地工事(接地抵抗10Ω以下、接地線2mm²以上)を行ってください。
- ◎ 検出部-指示電源部間は本安回路のため単独配管、配線としてください。
- ◎ 検出部-指示電源部間の信号ケーブルは、1.25mm²のケーブルを使用してください。

7	警報停止スイッチ	フラット型 オレンジ色
6	満々警報ランプ	LED 赤色
5	満警報ランプ	LED 赤色
4	減々警報ランプ	LED 赤色
3	減警報ランプ	LED 赤色
2	電源ランプ	LED 緑色
1	本体	SPHC 日塗ICN-85

No.	DESCRIPTION	MATERIAL
7	警報停止スイッチ	フラット型 オレンジ色
6	満々警報ランプ	LED 赤色
5	満警報ランプ	LED 赤色
4	減々警報ランプ	LED 赤色
3	減警報ランプ	LED 赤色
2	電源ランプ	LED 緑色
1	本体	SPHC 日塗ICN-85

名称 TITLE
MS型リモコン液面計 パネル取付型指示電源部

型式 TYPE
MS-0-2PH

図面番号 DWG.No.
RCN-1278

SKK 昭和機器工業株式会社